

EDDY CURRENT BRAKE
WIRBELSTROMBREMSE
RETARDEUR

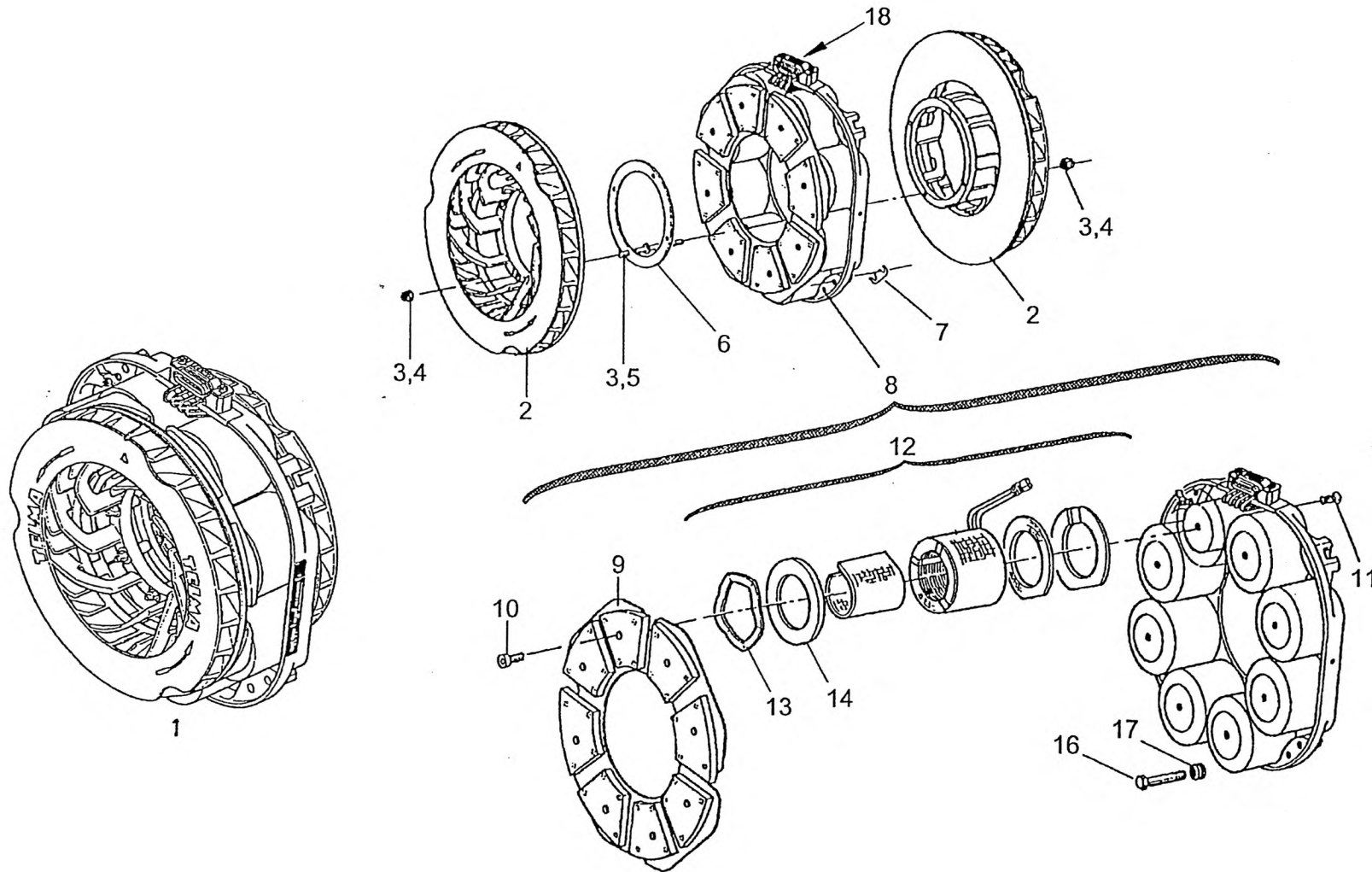
997-070-05141

Figure
Bild
Figure

7005141

0416-02

 **FAUN**



EDDY CURRENT BRAKE
WIRBELSTROMBREMSE
RETARDEUR

997-070-05141

Figure
Bild
Figure
7005141

0416-02



Item Pos. Réf	Part No. Teil-Nr. Pièce No	Designation Benennung Désignation	all alle tous	Qty/assy Stck/Variante Pièce/ensemble								Figure Bild Figure	Item Pos. Réf	Part No. Teil-Nr. Pièce No	Designation Benennung Désignation	all alle tous	Qty/assy Stck/Variante Pièce/ensemble								Figure Bild Figure	
				A	B	C	D	E	F	G	H						A	B	C	D	E	F	G	H		
1	997-070-05141	EDDY CURRENT BRAKE ASSY WIRBELSTROMBREMSE KPL. RETARDEUR CPL	1										17	997-047-84866	DISC SCHEIBE RONDELLE	8										
2	997-047-84834	SET OF ROTORS ROTORENSATZ JEU DE ROTORS	1										18		CONNECTING CABLE VERBINDUNGSKABEL CABLE DE CONNEXION											0416-03
3	997-047-84835	SMALL-PARTS KIT KLEINTEILSATZ PETITES PIECES	1																							
4	997-047-84860	SET SCREW M12X1,5 SCHAFTSCHRAUBE VIS SANS TETE	4																							
5	997-047-84861	LOCK NUT M12X1,5 SICHERUNGSMUTTER ECROU A FREINAGE	8																							
6	997-047-84836	PLATE PLATTE TOLE INTERMEDIAIRE	1																							
7	997-047-84837	SHIM AUSGLEICHSCHEIBE RONDELLE COMPENSAT	1																							
8	997-073-06885	STATOR STATOR STATOR	1																							
9	997-073-06886	POLE SHOE ASSY. POLSCHUH KPL. PIECE POLAIRE CPL.	1																							
10	997-047-84840	SOCKET HEAD SCREW ZYLINDERSCHRAUBE VIS A TETE CYLINDRE	8																							
11	997-047-84841	C-SUNK SCREW SENKSCHRAUBE VIS A TETE NOYEE	8																							
12	997-047-84847	COIL SPULE BOBINE	8																							
13	997-047-84862	THRUST WASHER DRUCKSCHEIBE RONDELLE DE PRESSION	1																							
14	997-047-84863	COVER DECKEL COUVERCLE	1																							
16	997-047-84865	HEX BOLT 6KT-SCHRAUBE VIS HEXAGONALE	8																							